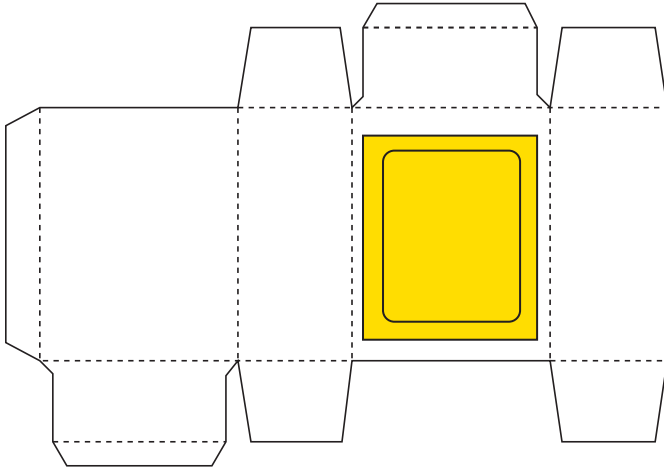
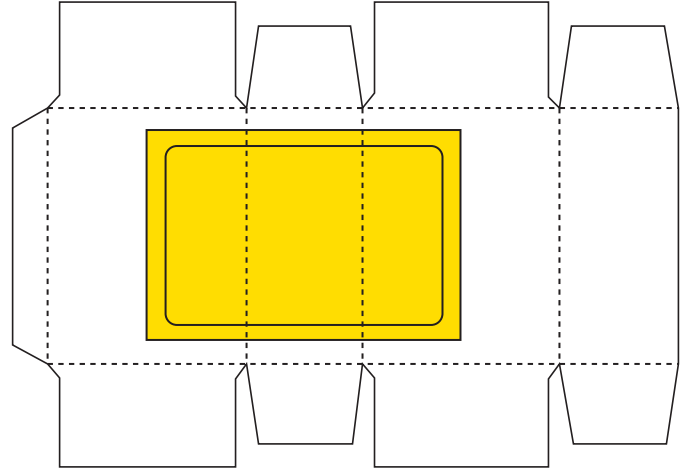


Cajas con Ventana

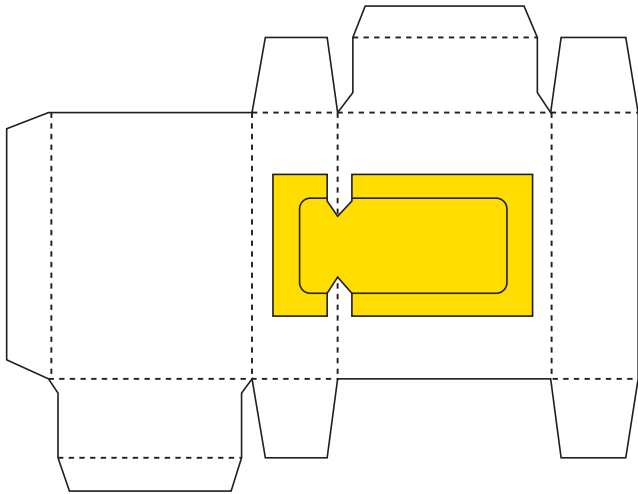
Ventana Normal



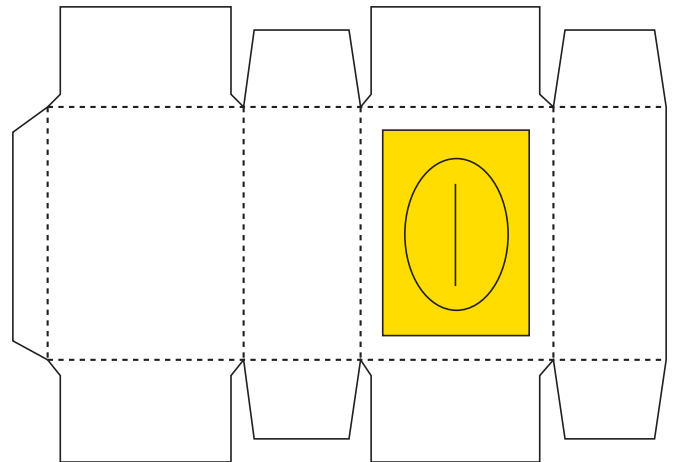
Perforación continua



Estriado con troquelado



Corte longitudinal/Perforación



Perforación de recorte moldeado

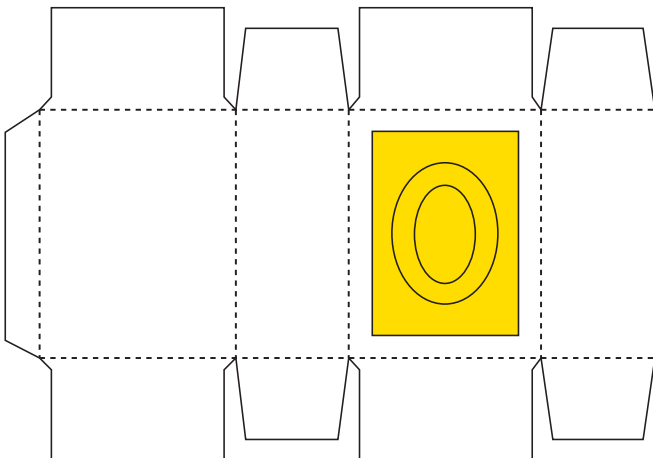
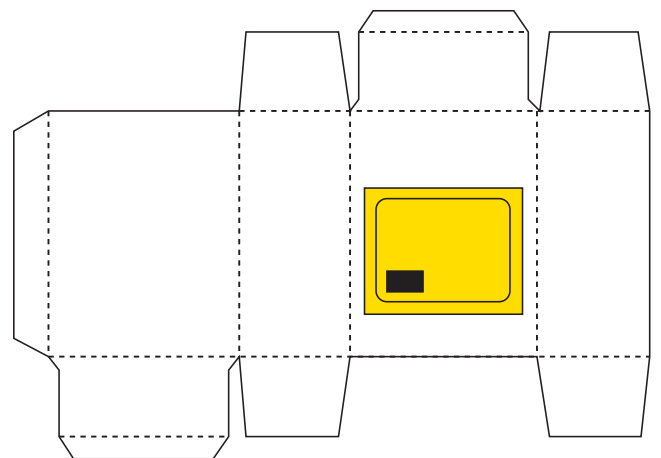
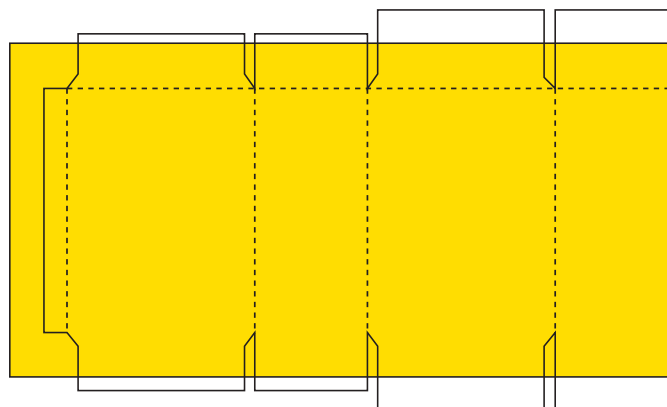


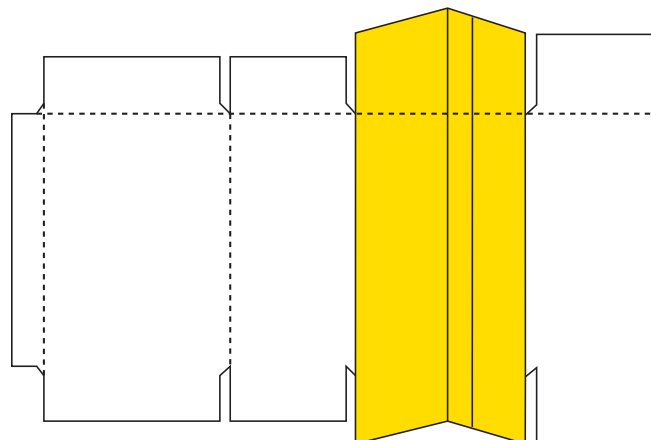
Lámina preimpresa



Forros interior



Tubo interior sellada



Información Técnica

TAMAÑOS DE FORMATO
EN SERVICIO CON 1 BANDA DE PRODUCCION

	Mínimo	Máximo
Longitud de recorte	100 mm.	1020 mm.
Anchura de recorte	80 mm.	1120 mm.
Longitud de la ventana	50 mm.	720 mm.
Anchura de la ventana	30 mm.	840 mm.

EN SERVICIO CON 2 BANDAS DE PRODUCCION

	Mínimo	Máximo
Longitud de recorte	100 mm.	1020 mm.
Anchura de recorte	80 mm.	545 mm.
Longitud de la ventana	50 mm.	720 mm.
La anchura de la lámina depende la la posición de recorte		